

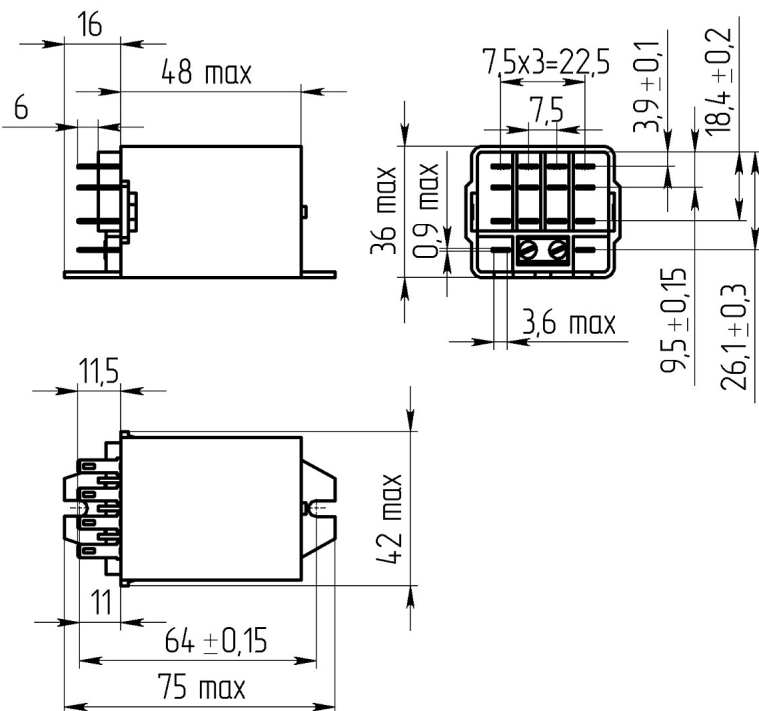


59

.647115.001-12

.647115.001

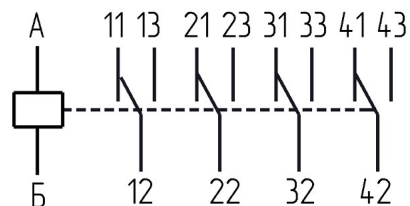
Габаритные и установочные размеры



Внешний вид



Электрическая принципиальная схема



59

50

59

59

.647115.001-12

2.1

14254

17516.1

25

3,6

95

4



"

"

59

.647115.001-12

.647115.001

/

99,9

,

24 ± 2,4

,

78 ± 7,8

, ,

19,2

, ,

7,2

, ,

40

, ,

40

,

0,5

, , ,

200

,

1000

,

5

,

10

380

,

50000

,

, °C

- 50 + 50

150g 9

1g 20 100

84000 106600

,

15

,



59

.647115.001-12

.647115.001

()

